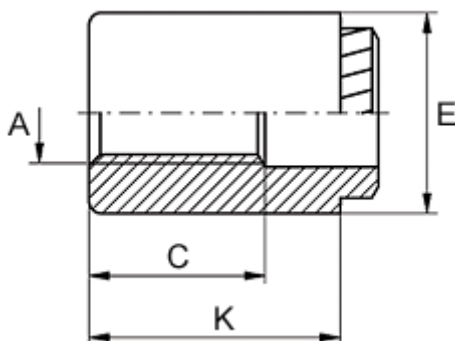


Varenummer: 12513600025100
Beskrivelse: KLEE-coil 513 600 025.100
M2,5 Hærdet, forz.

Mål



| | |
|-------------------------|--------|
| Gevindlængde C | = 9 |
| Huldiameter +0,1 | = 4.2 |
| Højde K | = 13 |
| Indvendigt gevind A | = M2,5 |
| Min. materialetykkelse | = 1.5 |
| Mindsteafstand til kant | = 2.4 |
| Udvendig diameter E | = 6 |